



**SEGURIT  
NOROESTE S.L.**

**Dosificador mecánico de gel  
hidroalcohólico.**



Modelo lacado gris grafito.

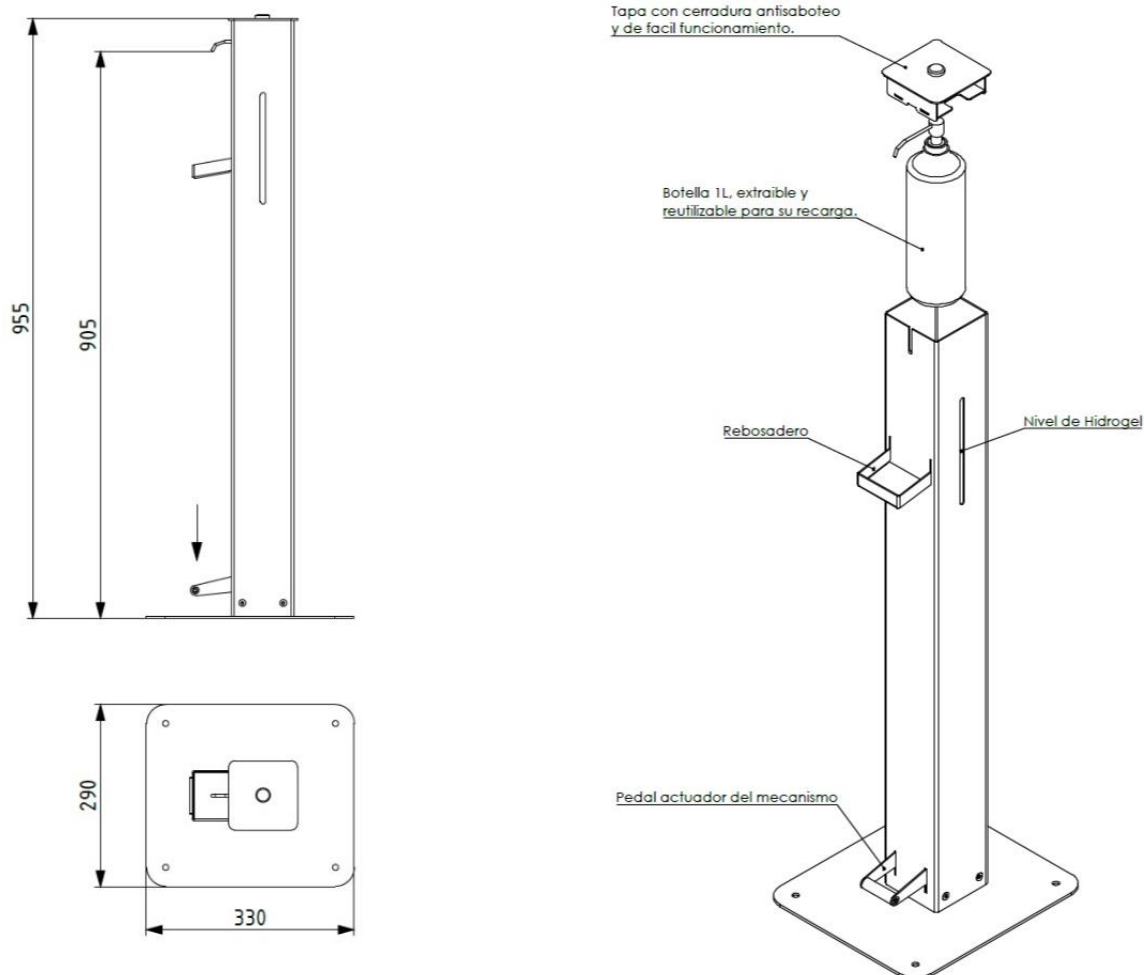


Modelo lacado blanco.



Modelo acero inox.





#### CARACTERÍSTICAS:

- Fabricados en acero con técnicas de corte por láser.
- Disponemos de varios acabados:
  - Acero Inox.
  - Lacado en 2 colores gris grafito y blanco.
  - Para pedidos superiores a 20 unidades consultar colores disponibles.
- Capacidad de la botella de 1 litro, recargable y reutilizable.
- Accionamiento mecánico a pedal, sin necesidad de pilas ni conexión a una fuente de alimentación para su funcionamiento.
- Sistema seguro para los usuarios gracias a la activación del mecanismo por pedal.
- Comprobador visual de nivel para su recarga.
- Rebosadero en Inox para evitar un goteo puntual del sistema.
- Placa inferior preparada para su anclaje al suelo.
- Tapa para rellenado con llave para evitar la manipulación de terceras personas.

**OFRECEMOS UNA GARANTIA DE 2 AÑOS. ADEMÁS, EN EL PRIMER AÑO EN CASO DE AVERIA GARANTIZAMOS NUESTRO PRODUCTO CON LA REPOSICIÓN POR UNO NUEVO. \***

Tlf.: 981.230.237

info@segurit.com / www.segurit.com

\*Ver condiciones de garantía en el anexo.

**SEGURIT- NOROESTE, S.L**

AUT. D.G.S.E Nº 3272

C/ Medico Faustino Pazos, 7 Bajo

15142 – Arteixo - A Coruña